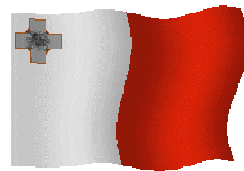


MARL



MALTA



Fuljett maħruġ mill-MARL

Għad-Dilettanti tar-Radju

Maltin u Għawdxin

Numru 34

Jannar 2009



Трејџип
No Smoking

Fiċ-Centru mhux

permess tipjip

Mill-Editor

Hbieb,

Nilqagħkom fis-sena ġdida 2009 u għal ħarġa oħra ta' dan il-fuljett ta' Jannar 2009 li hija l-34 ħarġa ta' din is-sensiela.

Infakkar li din is-sena skond l-Istatut għandha ssir mhux biss il-Laqgħa Ġenerali ta' kull sena, imma din is-sena għandna wkoll il-ħatra tal-Kumitat il-ġdid.

Infakkar lill-membri kollha li jekk iridu jivvutaw għall-Kumitat fil-każ li jkun hemm elezzjoni iridu jkunu ħallsu s-sħubija tagħhom sa qabel il-laqgħa. Iridu jkunu ħallsu wkoll is-sħubija tas-sena ta' qabel.

Il-laqgħa ta' kull sena fejn niltaqgħu flimkien b'mod soċjali waqt li nieklu u nixorbu xi ħaġa inżammet il-Hadd 4 ta' Jannar 2009.

Tinsewx ukoll li bħala għaqda nirrappreżentaw lid-dilettanti kollha ta' Malta mhux biss quddiem l-awtoritajiet ta' Malta, imma anki organizzazzjonijiet internazzjonali bħal ma hija l-**IARU**.

F'din il-ħarġa qed ingibulkom ir-Rapport ta' **Dominic, 9H1M** kif ukoll xi ritratti oħra tal-Konferenza **IARU Reġjun 1** li saret ġewwa **Kavtat**, fil-**Kroazja**. Għaldaqstant din il-ħarġa hija akbar mis-soltu.

F'din il-Konferenza ħareġ ċar li bil-ħidma tal-**MARL** id-dilettanti tar-radju **Maltin** huma fuq quddiem għal dak li għandu x'jaqsam ma' koperazzjoni u ħidma flimkien mad-Dipartiment tal-Protezzjoni Ċivili, id-**DPĊ**.

Aħna dejjem nippruvaw li mkunu aħjar f'kollox, imma l-affarijiet ma jiddependux minna imma ħafna drabi min awtoritajiet li mhux dejjem jagħtu l-importanza li aħna nixtiequ lid-dilettanti tar-radju Maltin jingħataw. Madankollu, aħna xorta waħda nibqgħu nagħmlu hilitna biex ingibu 'l quddiem id-dilettanti tar-radju Maltin u d-delizzju tagħhom.

Tinsewx li mill-**1 ta' Jannar 2009** se nkunu nistgħu nużaw il-frekwenza ta' **136 kHz**, jiġifieri bejn **135.7 u 137.8kHz**. Jiena se nkun hemm. U inthom?

Bħal dejjem, nittama li l-informazzjoni fil-fuljett issibuha siewja għalikom u jekk ikollkom xi artiklu jekk jogħġobkom halluh fil-kaxxa tal-**QSL** tiegħi.

Lawrence
9H1AV/9H9MHR

Holoq ta' l-internet

Pagna ta' l-RSGB interessanti li fiha hafna holoq.

<http://www.keele.ac.uk/depts/por/psc.htm>

Holqa ta' l-Osservatorju Navali ta' l-Istati Magħquda ta' l-Amerika fejn program fuq il-pagna fejn taghtuh il-longitudni u l-latudni u jagħtikom il-hin ta' tluġh ix-xemx f'liema jum tridu. http://aa.usno.navy.mil/data/docs/RS_OneDay.php

Pagna oħra interessanti għal dawkli jhobbu jaħdmu fuq l-10 metri

<http://www.southgatearc.org/bands/10metres/>

Pagna għal dawk li jhobbu jaħdmu fuq trasmissjonijiet riflessi minn meteoriti fuq is-6 metri u ž-2 metri <http://www.pingjockey.net/cgi-bin/pingtalk>

Pagna minn fejn tistgħu tniżzlu l-programm WSJT u programmi oħra

<http://physics.princeton.edu/pulsar/K1JT/>

Kif għandkom teħilsu minn lampi li jiffrankaw l-enerija meta jispiċċaw

<http://www.maine.gov/dep/rwm/homeowner/fluorescent.htm> kif ukoll dwar affarijiet oħra fuq <http://www.mainedep.com/>

Pagna minn fejn tistgħu tniżzlu informazzjoni dwar trasmettitur tat-80 metru li juża komponenti meħuda minn lampa li tiffranka l-energija u fejn issibu informazzjoni siewja oħra u b'hekk tkunu qegħdin tirriċiklaw u tiffrankaw il-flus

<http://mjrainey.googlepages.com/dasderelicht>

Pagni fejn hemm hafna kalkolaturi

<http://www.csgnetwork.com/converters.html>

<http://www.csgnetwork.com/electronicconverters.html>

Pagna ta' Alan Melia G3NYK li fiha holoq oħra interessanti fosthom programmi tal-kompjuter li tistgħu tniżzlu <http://www.alan.melia.btinternet.co.uk/>

Pagna interessanti dwar mezzi ta' komunikazzjoni, is-ĊW u l-ferroviji

<http://www.faradic.net/~gsraven/index.shtml#contents>

Lawrence

9H1AV / 9H9MHR

136kHz

Infakkarkom li mill-1 ta' Jannar ta' din is-sena id-dilettanti tar-radju Maltin jistgħu jikkomunikaw fuq il-frekwenza tal-136kHz.

Jiena ittrasmettejt fuq 136kHz fl-1 tas-sena. Nittama li niltaqa' magħkom fuq din il-frekwenza.

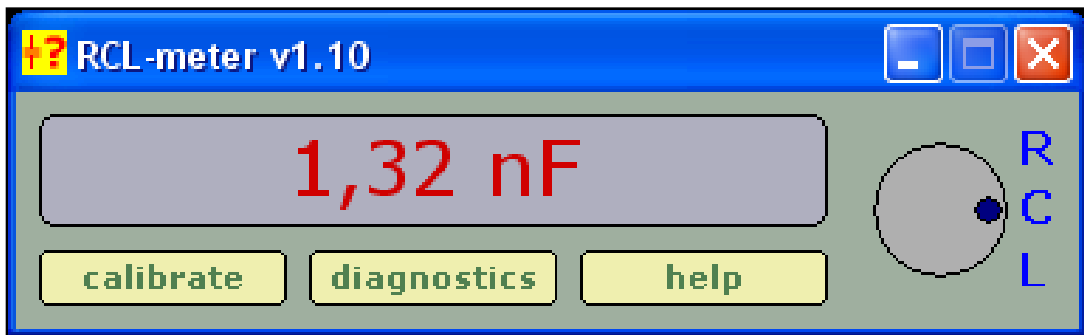
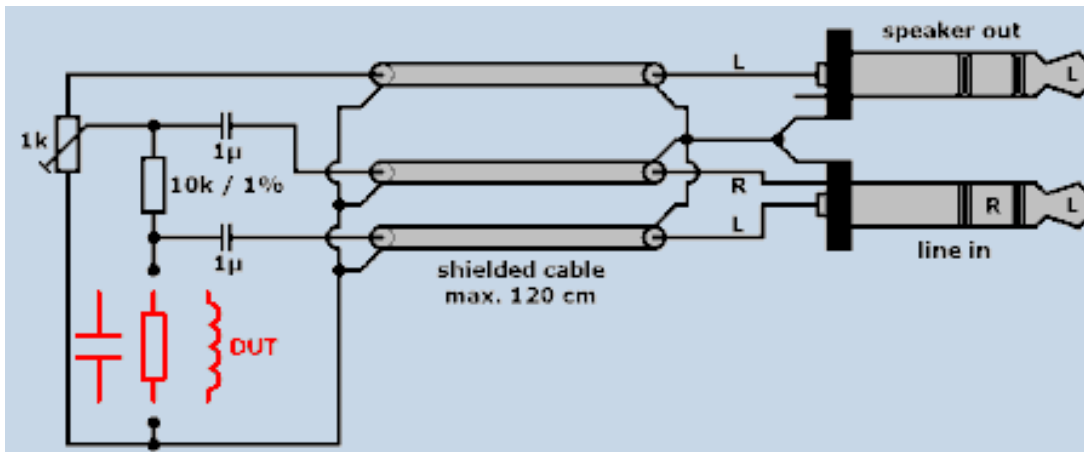
Lawrence

9H1AV / 9H9MHR

RLC Meter

Hawn taht ghandkom ċirkwit ta' RLC Meter minn **ON7YD**. Dettalji dwar dan iċ-ċirkwit u l-programm tal-kompjuter ghalih tistgħu tnizzluhom minn fuq <http://www.rcl-meter.strobbe.eu/>

Minn fuq il-paġna ewlenija <http://www.qsl.net/on7yd/> hemm numru ta' holoq oħra dwar affarijiet interessanti, fosthom ktieb dwar antenni għall-**136kHz**, numru ta' holoq għal apparat li tistgħu tagħmlu, kif ukoll numru ta' programmi tal-kompjuter u ċirkwiti oħra.



II-Konferenza tal-IARU f'Kavtat Kroazja



IARU R1
Konferenza Ġenerali -
16th sa 21 ta' Novembru 2008 -
Kavtat, Kroazja



**Rapport qasir
minn Dominic Azzopardi 9H1M
Delegat għall-MARL**

**Post
Lukanda Kroazja, Kavtat – Dubrovnik**



Il-Lukanda Kroazja tinsab f' Kavtat fin-naħa t' isfel nett tar-Repubblika tal-Korazja; 18-il kilometru minn Dubrovnik u 6 kilometri mill-Ajruport Internazzjonali ta' Dubrovnik, 10 minuti mixi minn Kavtat.

Il-Lukanda Kroazja tinsab f'pożizzjoni ta' sbruħija eċċezzjonali u post maqtuħ għalih fuq peninsula li thares lejn l-Adrijatiku fuq naħa u l-belt pittoreska ta' Kavtat fuq in-naħa l-oħra. Il-belt famuża tal-medju evu imdawwra bis-swar tista' tintlemaħ minn xi postijiet fil-lukanda.

Lista' tad-delegati

Nru. Kunjom u Isem	Nominattiv	Għaqda	Pajjiż	Status
1 Al Qasmi Abdalla Darwish	A41KB	ROARS	Oman	Delegat
2 Alajmi Faisal	9K2RR	KARS	Kuwajt	Delegat
3 Albalooshi Darwish Fatma			UAE	Sieħba
4 Alnesf Mohammad	9K2MN	KARS	Kuwajt	Delegat
5 Annan Angus Gibson	MM1CCR	RSGB	RM	Delegat
6 Annan Mary Elizabeth			R M	Sieħba
7 Azrak Rizkallah	OD5RI	IARU R1 WG	Libanu	IARU R1 WG/Com
8 Azzopardi Dominic	9H1M	MARL	Malta	Delegat
9 Baques Toni	EA3BRA	URE	Spanja	Delegat
10 Beattie Donald	G3BJ	IARU R1 EC	RM	IARU R1 EC
11 Benlagha Afif	7X2RO	ARA	Algerija	Delegat

12 Berns Joachim	DL1YBL	DARC	Germanja	Delegat
13 Bertels Gaston	ON4WF	IARU R1 WG	Belġju	IARU R1 WG/Com
14 Berzsényi Laszlo	HA5EA	MRASZ	Ungerija	Delegat
15 Bienkowski Zdzislaw	SP6LB	PZK	Polonja	Delegat
16 Blondeel Timmerman Hans	PB2T	IARU R1 EC	Olanda	IARU R1 EC
17 Blondeel Timmerman Margaretha Maria			Olanda	Siehba
18 Buckley Finbarr	EI1CS	IRTS	Irlanda	Delegat
19 Butler David John	G4ASR	RSGB	RM	Delegat
20 Callejas Martha			Messiku	Siehba
21 Churma Sumner Linda			Amerika (USA)	Siehba
22 Claytonsmith Mary Hilary	G4JKS	IARU R1	RM	Osservatur
23 Danev Panayot	LZ1US	IARU R1 EC	Bulgarija	IARU R1 EC
24 Darwish Mohammad	A61M	EARS	EGM	Osservatur
25 Debouche Jacques	ON500	UBA	Belġju	Delegat
26 Denker Remy	PA3AGF	VERON	Olanda	Delegat
27 Devoldere John	ON4UN	UBA	Belġju	Delegat
28 Diop Mouhamadou Moustapha	6W1KI	IARU R1 EC	Senegal	IARU R1 EC
29 Dombrowski Stefan	ON6TI	UBA	Belġju	Delegat
30 Ehlers Hans Heinrich	DF5UG	IARU R1 EC	Ġermanja	IARU R1 EC
31 Eisenwagner Ronald	OE3REB	OEVSU	Awstrija	Delegat
32 Elkafrawi Mohamed	SU1KM	EARA	Eġittu	Delegat
33 Ellam Tim	VE6SH	IARU IS	Kanada	Osservatur
34 Erasmus Rassie	ZS1YT	SARL	Afrika t'Isfel	Delegat
35 Field Donald Ian	G3XTT	IARU R1	RM	Osservatur
36 Floesser Karin			Ġermanja	Siehba
37 Floesser Rainer	DL5NBZ	IARU R1 WG	Ġermanja	IARU R1 WG/Com
38 Frey Peter	HB9MQM	USKA	Svizzera	Delegat
39 Garpestad Ole	LA2RR	IARU R1 EC	Norveġja	IARU R1 EC
40 Gierczycka Donata	SP5HNK	PZK	Polonja	Delegat
41 Gould John William	G3WKL	RSGB	RM	Delegat
42 Green Dennis	ZS4BS	SARL	Afrika t'Isfel	Delegat
43 Greenshields Ian	G4FSU	IARU R1	RM	Osservatur
44 Hadel Wolfgang	DK2OM	IARU R1 WG	Ġermanja	IARU R1 WG/Com
45 Harrison Martin	G3USF	IARU R1 WG	RM	IARU R1 WG/Com
46 Hartig Dennis M.	DL7RBI	DARC	Ġermanja	Delegat
47 Heikinheimo Jukka Ilari	OH2BR	SRAL	Finlandja	Delegat
48 Ibrahim Fahad Saleh	A41LK	ROARS	Oman	Delegat
49 Jaehrig H. Joerg	DJ3HW	DARC	Ġermanja	Delegat
50 Jaganjac Amir	T95O	ARA BiH	Herzegovina	Delegat
51 Kahundira Vagheni Cyprien	9Q1KS	ARAC	Kongo	Delegat
52 Karlsen Helge	LA1BR	NRRL	Norveġja	Delegat
53 Kastelic Michael	OE1MCU	IARU R1 WG	Awstrija	IARU R1 WG/Com
54 Kirby Peter	G0TWW	RSGB	RM	Delegat
55 Kirby Sandra			RM	Siehba
56 Kootz Thilo	DL9KCE	DARC	Ġermanja	Delegat
57 Kritzer Dieter	OE8KDK	OEVSU	Awstrija	Delegat
58 Kudlac Roman	OM3EI	SARA	Slovakkja	Delegat
59 Landoulsi Mustapha	DL1BDF	CAST	Tunisija/Ġermanja	Delegat
60 Leandro Reinaldo	YV5AMH	IARU R2	Venezwela	Osservatur
61 Liukkonen Jussi	OH5LK	SRAL	Finlandja	Delegat
62 Madhavan Gopal	VU2GMN	IARU R3	Indja	Osservatur
63 Magnin Betty	F6IOC	REF	Franza	Delegat
64 Maireder Peter	OE5MPL	OEVSU	Awstrija	Delegat
65 Marecek Jiri	OK2BWN	CRC	Rep Ċeka	Delegat

66	Martin Mauricette	F8BPN	REF	Franza	Delegat
67	Martin Philippe	F6ETI	REF	Franza	Delegat
68	Mbengue Papa Malick	6W1FJ	ARAS	Senegal	Delegat
69	Milanov Milcho	LZ1RF	BFRA	Bulgarija	Delegat
70	Milošević Hranislav	YT1AD	SRS	Serbja	Delegat
71	Mraz Anton	OM3LU	SARA	Slovakkja	Delegat
72	Mueller Ulrich	DK4VW	DARC	Ġermanja	Delegat
73	Navarro Pilar			Spanja	Siehba
74	Niava Jean Jacques	TU2OP	ARAI	Kosta ta' l'Avorju	Delegat
75	Niman Murray Jerel	G6JYB	RSGB	RM	Delegat
76	Nolan Sean	EI7CD	IRTS	Irlanda	Delegat
77	Ntsiyep Florence	TJ3NT	ARTJ	Kamerun	Delegat
78	Odehnal Karel	OK2ZI	CRC	Rep Ċeka	Delegat
79	Owen Michael	VK3KI	IARU R3	Awstralja	Osservatur
80	Passet Claude	3A2LF	ARM	Monako	Delegat
81	Pastor Kai	DG0YT	DARC	Ġermanja	Delegat
82	Pazdersky Ivan	OK1PI	CRC	Rep Ċeka	Delegat
83	Percin Nikola	9A5W	IARU R1 EC	Kroazja	IARU R1 EC
84	Price Larry	W4RA	IARU IS	Amerika (USA)	Osservatur
85	Prostecky Milos	OK1MP	CRC	Rep Ċeka	Delegat
86	Pyndt Hans	OZ5DX	EDR	Danimarka	Delegat
87	Raad Hani	OD5TE	RAL	Libanu	Delegat
88	Raicha Max	5Z4MR	IARU R1 EC	Kenja	IARU R1 EC
89	Ramon Carine	ON7LX	UBA	Belġju	Delegat
90	Romo Toni			Spanja	Siehba
91	Rusman Darko	T95A	ARA BiH	Herzegovina	Delegat
92	Saad Ali	9K2SS	KARS	Kuwajt	Delegat
93	Santoyo Ramon	XE1KK	IARU R2	Messiku	Osservatur
94	Sauri Joan	C31US	URA	Andorra	Delegat
95	Scarlot Robert	3A2CR	ARM	Monako	Delegat
96	Segalstad Tom V.	LA4LN	NRRL	Norveġja	Delegat
97	Shirville Graham Pau	G3VZV	RSGB	RM	Delegat
98	Simonjan Heikinheimo Loretta Artushevna			Finlandja	Siehba
99	Skrzypczak Piotr	SP2JMR	PZK	Polonja	Delegat
100	Slomczynski Krzysztof	SP5HS	PZK	Polonja	Delegat
101	Stafford Rod	W6ROD	IARU IS	Amerika (USA)	Osservatur
102	Stauning Ivan	OZ7IS	EDR	Danimarka	Delegat
103	Streif Stefan L.	HB9TTQ	USKA	Svizzera	Delegat
104	Stuyvenberg Ildiko			Ungerija	Siehba
105	Sumner David	K1ZZ	IARU IS	Amerika (USA)	Osservatur
106	Tabakovski Oliver	Z32TO	IARU R1 WG	Maċedonja	IARU R1 WG/Com
107	Thiemann Andreas	HB9JOE	IARU R1 EC	Svizzera	IARU R1 EC
108	Thiemann Yvonne			Svizzera	Siehba
109	Thomas Colin James	G3PSM	IARU R1 WG	RM	IARU R1 WG/Com
110	Thomas Gwendalyn			RM	Siehba
111	Toresen Kjetil	LA8KV	NRRL	Norveġja	Delegat
112	Trujillo Diego	EA7MK	URE	Spanja	Delegat
113	Van den Berg Abraham	PB0AOK	VERON	Olanda	Delegat
114	Verholt Christian	OZ8CY	IARU R1 WG	Danimarka	IARU R1 WG/Com
115	Vermaire Coen	PA5KM	VERON	Olanda	Delegat
116	Welens Hans	ON6WQ	IARU R1 WG	Belġju	IARU R1 WG/Com
117	Whelan Robert C.	G3PJT	IARU R1 WG	RM	IARU R1 WG/Com
118	Whelan Rosemary			RM	Siehba
119	Wysocki Wieslaw	SP2DX	PZK	Polonja	Delegat

120 Yattara Hamadoun

Abdoulaye

121 Ypma Sjoerd

122 Zwingl Michael

TZ6HY

PA0SHY

OE3MZC

CRAM

VERON

OEVSU

Mali

Olanda

Awstrija

Delegat

Delegat

Delegat

RM – Renju Maghqud, EGM Emirati Gharab Maghquda,

Programm tal-Konferenza

Is-Sibt 15 ta' Novembru 2008

14.00 – 18.30 Registrazzjoni għall-Konferenza (Fojer Ewlieni)

21.00 – 22.00 Fojer Ewlieni

19.00 – 20.00 Bibita HRS (Sala Tihi)

20.00 – 21.30 Ikla (Restorant)

Il-Hadd 16 ta' Novembru 2008

07.00 – 09.30 Fatra (Restorant)

08.00 - 09.30 Registration għall-Konferenza (Fojer Ewlieni)

10.00 - 11.30 Ftuh Uffiċjali & l-ewwel Plenarja (Sala tal-Kungress)

11.30 - 12.30 Bibita għall-mistiedna (Sala Orlando)

12.45 - 13.45 Ikel (Restorant)

14.00 - 15.30 Laqgħat tal-Gruppi ta' Hidma:

STARS (Sala Orlando),

HST (Sala 5),

ARSPEX (Sala 6),

EMC WG (Sala 7)

15.30 - 16.00 Te (Piano Bar)

16.00 - 17.30 Laqgħat tal-Gruppi ta' Hidma:

ARDF (Sala 5),

EUROCOM (Sala 6),

IARUMS (Sala 7),

STARS (sa' 17.00 biss – Sala Orlando)

17.00 - 18.00 Laqgħa Ċ2 – Kredenzjali (Sala Orlando)

18.00 - 18.45 Kaxx bar (Piano Bar)

18.45 - 20.15 Ikel (Restorant)

20.30 - 22.15 Hidma - Standards ta' Operazzjoni (Sala tal-Kungress)

It-Tnejn 17 ta' Novembru 2008

07.00 - 08.30 Fatra (Restorant)

08.30 - 09.00 It-Tieni Plenarja (Sala tal-Kungress)

09.15 - 12.30 Kumitat Ċ4 (Sala tal-Kungress) / te/kafe fl-10.45 (Piano Bar)

09.15 - 12.30 Kumitat Ċ5 (Sala Orlando) / Te/Koffee fl-10.45 (Piano Bar)

12.45 - 13.45 Ikel (Restorant)

14.00 - 18.00 Kumitat Ċ3 (Sala tal-Kungress) / Te/Kafe fit-15.30 (Piano Bar)

14.00 - 18.00 Kumitat Ċ5 (Sala Orlando) / Te/Kafe fit-15.30 (Piano Bar)

18.00 - 19.30 Kumitat Ċ2 – Finanzi (Sala Orlando)

18.45 - 19.30 Kaxx bar (Piano Bar)

19.30 - 20.45 Ikel (Restaurant)

21.00 - 22.15 Hidma – Vizjoni (Sala tal-Kungress)

Tlieta 18 ta' Novembru 2008

07.00 - 08.30 Fatra (Restorant)

08.30 - 12.30 Kumitat Ċ3 (Sala tal-Kungress) / Te/Kafe fl-10.30 (Piano Bar)

08.30 - 12.30 Kumitat Ċ5 (Sala Orlando) / Te/Kafe fl-10.30 (Piano Bar)

12.45 - 13.45 Ikel (Restorant)
14.00 - 18.00 Kumitat Ċ3 (Sala tal_kungress) / Te/Kafe fit-15.45 (Piano Bar)
14.00 - 18.00 Kumitat Ċ5 (Sala Orlando) / Te/Kafe fit-15.45 (Piano Bar)
18.30 - 19.30 IARU Reception (Sala Tihi)
19.45 - 21.15 Ikel (Restorant)
21.30 - Kumitat Ċ2 (jekk mehtieg) (Sala Orlando)
21.30 - 22.30 Hidmiet

L-Erbgha 19 ta' Novembru 2008

07.00 - 08.30 Fatra (Restorant)
08.30 - 12.30 Possibilment laqgħa tal-Kumitat Ċ2 - tiddependi fuq il-progress (Sala Sipun)
08.30 - 12.30 Kumitat Ċ4 (Sala tal-Kungress) / Te/Kafe 10.30 (Piano Bar)
08.30 - 12.30 Kumitat Ċ5 (Sala Orlando) / Te/Kafe fl-10.30 (Piano Bar)
12.45 - 13.45 Ikel (Restorant)
14.00 - 16.45 Kumitat Ċ3 (Sala tal-Kungress) / Te/Kafe fit-15.15 (Piano Bar)
14.00 - 16.45 Kumitat Ċ5 (Sala Orlando) / Te/Kafe fit-15.15 (Piano Bar)
17.00 - 17.30 Plenarja Speċjali – indirizz mill-ERO (Sala tal-Kungress)
17.30 - 18.00 Kumitat Ċ3 Plenarja Speċjali – post għall-Konferenza li jmiss (Sala tal-Kungress)
19.00 - 19.45 Kaxx bar (Piano Bar)
19.45 - 21.25 Ikel (Restaurant)
21.30 - 22.30 Hidmiet

Il-Hamis 20 ta' Novembru 2008

07.00 - 08.30 Fatra (Restorant)
08.30 - 13.00 Plenarja Ahharija (Sala tal-Kungress) / Te/Kafe fl-10.30 (Piano Bar)
13.15 - 14.15 Ikel (Restorant)
15.15 Te/Kafe (Piano Bar)
18.00 - 19.00 Kaxx bar (Piano Bar)
19.00 Ikla Gala (Sala tal-Kungress) – għal dawk li għazluha

Il-Ġimgħa 21 ta' Novembru 2008

07.00 - 08.30 Fatra (Restorant)
09.00 Harġa ta' jum bl-ikel – għal dawk li għazluha
19.00 Kaxx bar (Piano Bar)
19.45 Ikla (Restorant) – għal dawk li għazluha

Is-Sibt 22 ta' Novembru 2008

07.00 - 10.00 Fatra (Restorant) – mhijiex inkluża fil-pakkett ta' l-ikel tal-Konferenza / tithallas separatament
Tmiem tal-Programm.

Laqgħat

Ċ1 Amministrazzjoni
Ċ2 Finanzi
Ċ3 Koordinazzjoni
Ċ4 Affarijiet HF
Ċ5 Affarijiet VHF

Gruppi ta' Hidma

ARSPEX Amateur Radio Space exploration
STARS Support to Amateur Radio Service
RRWG Radio Regulatory Working Group
EMC Electro Magnetic Compatibility
IPHA Information Programme for Handicapped
HST High Speed Telegraphy

ARDF Amateur Radio Direction Finding
EUROCOM Amateur Radio and European Community
ERC External Relations
EMERGENCY COMMS Emergency Communications
IARUMS IARU Monitoring Systems
ARISS Amateur Radio Int. Space Station

Hidmiet

Gharfien dwar il-Futur tar-Radju tad-Dilettanti
Standards ta' Operazzjoni, Etika u Żviluppi

Noti mehuda waqt il-Laqgħat

16.11.2008

Laqgħa **STARS** (Wara Nofs in-Nhar)

Huwa rakkomandat li l-pajjiżi kollha jirrapurtaw lil-koordinatur reġjonali relattiv dwar dak kollu li jiġri matul is-sena. Il-Koordinatur tal-Laqgħat **IARUMS**, **Wolfgang Hadel DK2OM**

Dan huwa program importanti għad-Dilettanti tar-Radju minhabba li huwa l-ghassies tal-frekwenzi tagħna kontra min jidhol fihom.

Fil-Ġermanja jirreferu għalih bhala “**Il-Programm ta' Ghassa tal-Frekwenzi**”. Kien numru ta' rapporti ta' dhul fuq il-frekwenzi tagħna matul is-sena u wara li ttiehdet l-azzjoni meħtieġa il-biċċa l-kbira minnhom telqu.

Minn tmiem Marzu tas-sena d-diehla, dan is-sotto kumitat se jkollu hafna xogħol bl-allokkazzjoni Primarja ta' bejn **7.100 – 7.200MHz**.

Diga' ġew innutati numru ta' stazzjonijiet kummerċjali u xi whud partikolari se jkunu qed jissemmulhom sewwa biex jiġi żgurat il huma jieqfu jittrasmettu f'din il-parti.

Bhal issa hemm stazzjon kummerċjali “Sound of Hope” minn Tajwan li bhal issa qed jittrasmetti fuq **14.005MHz**

Matul din il-laqgħa il-**MARL** offiċjalment ingħaqdet ma' dan il-grupp u **9H1M** ġie mahtur bhala offiċjal Liaison għal **Malta**.

16.11.2008

Hidma: Standards ta' Operazzjoni (Fil-Għaxija)

Saret referenza għall-ktieb mahruġ minn **ON4UN** u **ON4WW**. “**Operating Practices and Ethics Booklet**”

Dan il-ktieb ifisser il-kodiċi ta' etika li għandha tkun imħarsa fil-Komunikazzjonijiet bir-Radju mid-Dilettanti. Huwa partikolarment informattiv hafna u ta' għajjnuna speċjalment lil dawk godda.

Ġie wkoll mithaddet (u aktar tard għadda u vvutat favor) li huwa materjal li għandu jintuża għall-**RAE**.

Minhabba li l-biċċa l-kbira tal-pajjiżi qed jaqilbuh għall-ilsien tagħhom, Jiena kkommettejt lili nnifsi li nagħmel l-istess u naqilbu għall-ilsien **Malti**.

It-traduzzjonijiet kollha jingabru mill-awtur u jiġu pubblikati.

IARU se tiddeċiedi jekk tohroġx il-pubblikazzjoni ta' dal-ktieb mill-**RSGB** minhabba li dawn qalu li din il-harġa tiswa' inqas minn **€5.00** bil-kuluri kollha.

17.11.2008

Laqgħa **Ċ4** (Fil-Għodu)

Stazzjon awtomatiku ġdid se jitpoġġa fir-regjun Arktiku u jittrasmetti fuq l-**14 MHz**.

Rapport fuq l-użu tal-**500KHz** li issa huwa legali f'xi pajjiżi.

Taħdidiet – minhabba li Dx-pedizzjonijiet jiswew hafna, dawn jistgħu jiġi miġjuba lura bil-ħlas fuq kartolini **QSL**. Madankollu kien innutat li fil-fatt numru ta' stazzjonijiet li joperaw normali

Kompetizzjonijiet fi tmiem il-ġimgħa qed isiru ffullati wisq u qed jishlu hafna ilmenti. Inġhata parir li kompetizzjonijiet isiru flimkien u n-numru ta' operazzjonijiet ta' tmiem il-ġimgħa jitnaqqas.

Madankollu, min-naħa l-oħra, il-kompetizzjonijiet huma importanti għal ċerti għaqdiet minhabba li dawn jiġġeneraw fondi u pubbliċità.

Il-frekwenza tat-**80 metru** qed tiġi wżata hażin. Hafna operatori fuq l-**AM** l-aktar Franciżi u Olandiżi qed jużaw **3.550MHz** għal operazzjoni fuq l-**AM**. Dan mhuwiex sewwa għaliex din il-parti hija riservata għas-**CW**. Huma għandhom imorru fuq il-parti tal-**SSB** iktar 'il fuq fil-frekwenza. Xi operatori Olandiżi diġa' marru fuq **3.705MHz**.

17.11.2008

Laqgħa **Ċ3** (Wara Nofs in-Nhar)

Taħdidiet fuq problemi fl-**ARDF**

Emendi għar-regolamenti

Rapporti Eurocom u **EMC**

Wirja fi Brussell

Saret wirja fi Brussell (**Rapport ĊT08_13_11 Eurocomm**) dwar l-attivitàjiet tad-Dilettanti tar-Radju u l-Esplorazzjoni ta' l-Ispazju. L-għan ta' din il-wirja kien biex imexxi 'l quddiem ir-Radju tad-Dilettanti mar-rappreżentanti tal-Membri ta' l-Unjoni Ewropea.

Imbghad ġie mithaddet l-importanza ta' promozzjonijiet bħal dawn uinghata parir li eżempju tajjeb jista' jinghata billi jintbagħat pjanatur tas-Sena lill-Kap ta' l-Awtorità tal-Komunikazzjoni u Dipartimenti ta' l-Emerġenza/Salvataġġ biex jifakkru dwar is-servizzi tagħna.

Rapport IARUMS

Malta ġiet imsemmija bħala l-aħħar li dahlet f'dan il-grupp

IARUMS qed jaħdem id f'id mas-**CEPT**.

IARUMS issa huwa magħruf hafna mis-**CEPT** u l-**ITU**.

Kisbiet kbar saru f'dawn l-aħħar snin biex inzommu l-frekwenza tagħna indaf.

Reġgħet issemmiet id-29 ta' Marzu 2009 bħala jum importanti meta bejn is-**7.100 – 7.200MHz** se tkun allokata primarjament għad-dilettanti tar-radju.

Wolfgang DK20M ġie imbghad unanimament mahtur biex iservi ta' koordinatur ta' dan il-grupp għat-tliet snin li ġejjin.

17.11.2008

Hidma – Għarfien (Fil-Għaxija)

Din kienet hidma interessanti biex thaddtu dwar il-futur tad-Dilettanti tar-Radju.

Dawk prezenti ġew maqsuma f'żewġ gruppi.

Kull grupp inġhata xogħol biex iqajjem taħdidiet dwar il-kawża tat-tnaqqis fin-numru tad-dilettanti tar-radju u x'jista' jsir.

Kien hemm qbil tajjeb li mossja tajjba tkun li tiġi mogħtija għajnuna f'sitwazzjonijiet ta' emerġenza.

Hawnhekk kull pajjiż qal il-pożizzjoni tiegħu bħal issa u hareġ li **MALTA** hija l-aktar avvanzata fir-relazzjonijiet u kisbiet mad-dipartimenti relattivi.

Ittiehed mudell fuq l-istat ta' bħal issa **f'MALTA** u l-involvement tagħna mas-**DPC** u l-affarijiet li aħna ġejna mwegħda u mogħtija tahrig, bibs, ID cards, permessi ta' karozzi registrati eċċ.

L-eqreb post lejn Malta f'dawn il-kisbiet fir-**Regjun 1** huwa l-Olanda

18.11.2008

Ċ3 (Fil-Għodu)

Taħdita dwar l-estimi future tal-**IARU**

Tnaqqis fil-hlasijiet tas-shubija jistgħu jkunu ta' ħsara għall-futur

S'issa r-riservi tal-**IARU** huma relattivi għal sena u nofs hlasijiet tas-shubija.

Ġie nnutat li pajjiżi magħzula għandhom rati speċjali

Reviżjonijiet tas-sillabu **HAREC**

Eta' ta' l-eżamijiet **CEPT** 14-il sena

Frekwenzi godda

5MHz għalissa hija barra anki fil-futur qrib.

52 – 54MHz hija wkoll barra għall-futur qrib.

136KHz – aċċettata fil-biċċa 'l kbira tal-pajjiżi imma biss **1W EIRP**

7.2-7.3MHz s'issa għad hemm taħdidiet li għad iriru jsiru max-xandara u kollox sew fir-Regjun 2.

Ċ3 (Wara Nofs in-Nhar)

Taħdidiet dwar **JOTA**.

Importanza u l-Għan tad-dilettanti tar-radju li jieħdu sehem f'jambori bħal dawn. Issa aktar minn 50 sena.

Votazzjoni għal "**Shall IARU promote JOTA?**", kollha favor barra pajjiż wiehed.

Votazzjoni għall-ktieb Kodiċi ta' Etika; kollha favor.

Votazzjoni għall-Kartolini **QSL** jew **eQSL**; **eQSL** m'ghaddietx – kif hija bħal issa.

18.11.2008

Ċ3 (Wara Nofs in-Nhar) /tkomplija

Taħdidiet fuq **Garec**.

Saru numru ta' suġġerimenti dwar il-prefiss u denominazzjonijiet tan-nominattiv dwar similazzjonijiet ta' emerġenza.

Ġie maqbul li l-kelma "**Emerġenza**" tintuża biss f'sitwazzjoni tassew.

Ukoll il-kliem bħal **Pan Pan**, **SOS** u **Mayday**

"/**d**" m'hijjex definite fil-Ktieb **AR** u għalhekk ma tistax tintuża.

Imbgħad reġgħu ittiehed vot u "**d**" reġgħet m'ghaddietx.

Taħdidiet dwar definizzjoni ta' QSO.

L-inqas htigiet;

Iż-żewġ nominattivi jridu jiġu mibdula u kkonfermati

Iż-żewġ stazzjonijiet jibdlu l-**RST**

Kummenti fuq il-bdil tar-rapporti **RST/RS**

Giet imqajjma taħdida li dawn ir-rapporti m'għadhomx jintużaw tajjeb. Hafna drabi jingħata il-massimu ta' **599**. Dan fil-biċċa l-kbira tal-każi mhux minnhu. Hafna drabi **47** jkun aktar eżatt u aċċettabbli l-istess.

Fil-kompetizzjonijiet **59** u **599** generalment huma ipprogrammati fil-kompjuter – dawn huma hmerijiet. Kompetizzjonijiet bhal dawn qed jagħmlu hekk biex jilhqu l-htieġijiet ta' qso.

Imbghad saret rakkomandazzjoni biex operaturi tal-kompetizzjonijiet jagħtu ċans liż-żgħar u dawk godda billi jorganizzaw kompetizzjonijeit apposta għal, bhala eżempju, taht it-18 u bhala eżempju dawk godda li ma hadux sehem f'aktar minn 10 kompetizzjonijiet.

Kulhadd qabel ma dawn l-affarijiet imsemmija hawn fuq.

18.11.2008

Fil-Għaxija – hidma **STARS**

19.11.2008

Ċ4 (Fil-Ghodu)

40M – Pjan ta' frekwenzi ġdid u definizzjonijiet.

Taħdidiet dwar operazzjonijiet fuq frekwenzi differenti.

Operazzjoni fuq frekwenzi differenti hija idejali għal qso ma' pajjiżi li għandhom pjani ta' frekwenzi differenti. F'każ bhal dan l-operazzjoni għandha tagħti l-frekwenza fejn qed tissemma.

Hafna minn dan jinsab diġa' fil-ktieb **HF**.

Skond il-ktieb **HF** – kliem digitizzat huwa meqjus bhala trasmissjoni ta' informazzjoni diġitali. Għaldaqstant ġie maqbul li modi ta' operazzjonijiet bhal dawn għandhom ikunu fil-parti tal-frekwenzi tad-data.

Voti favur- **Ċ4-15, Ċ4-11, Ċ4-9, Ċ4-29**

Nominazzjonijiet għall-koordinatur minhabba li Thomas Colin qiegħed jikkompeti għal President. Chairman ġdid tas-**Ċ4** chairman għandu biċċa xogħol kbira fit-tliet snin li ġejjin biex jahdem fuq il-frekwenza tal-**500KHz**.

Ċ3 (Wara Nofs in-Nhar)

Rakkommandazzjonijiet u rapporti.

Rakkommandazzjoni **33 DV05** giet aċċettata li tiddewwem sa' l-**2010**

Rapporti **ARDF**

Rapport **ARISS** minn **Gaston Bertels ON4WF**

19.11.2008

Ċ3 (Wara Nofs in-Nhar) /tkomplija

Attivitajiet bhal issa ta' l-**ARISS** – l-aktar fuq il-**VHF**.

Aktar attivitajiet huma ipplanati għall-futur

B'għajjnuna minn diletantanti tar-radju hafna skejjel ikkomunikaw b'suċċess direttament ma' l-Istazzjon Spazjali Internazzjonali.

Minn **Novembru 2008**, **OMIDWN** huwa residenti permanenti fuq l-istazzjon Spazjali.

Twahhil b'suċċess ta' l-antenni fuq il-Kolombus Ewropew –**ARCOL** (Amateur Radio on Colombus)

Kollaborazzjoni ma' l-Unjoni Ewropea biex jiġi żviluppat apparat għall-Kolombus u biex ttiprovdi fondi għal studji ta' edukazzjoni fl-iskejjel.

Dawn huma aħbarijiet tajba minhabba li l-medja tmexxi 'l quddiem ir-radju tad-diletanti fi grajjiet bħal dawn.

Rapport fuq "Għarfien"

Hawn **MALTA** reġgħet issemmiet bħala mudell għall-għarfien tar-Radju tad-Diletanti f' għajjnuna f' sitwazzjonijiet ta' emerġenza.

Hawnhekk saret ukoll referenza biex insemmi l-kisbiet tagħna u nagħti parir dwar l-aħjar mod kif dan jista' jsir.

Jiena mbgħad mexxejt laqgħa żgħira għal numru ta' membri u fissirt is-sehem tagħna fid-**DPĊ** eċċ.

Imbgħad saret preżentazzjoni minn Alexander Gulyaev Chairman ta' l-**ERO** ta' l-**ECC** (Electronics commission committee) mgħejjun mic-chairman tas-**CEPT**.

Il-kunċetti tas-**CEPT** u l-eżamijiet **HAREC** inkluzi liċenzji. (3 Livelli)

Is-**CEPT** qed imexxu 'l quddiem komunikazzjonijiet ta' emerġenza u għajjnuna f' diżastri.

19.11.2008

Ċ3 (Wara Nofs in-Nhar) /tkomplija

Tahdita dwar il-post tal-konferenza li jmiss

Proposti mir-**Renju Magħqud (Hartfield)**, **Spanja (Malaga)** u **l-Afrika t'Isfel (Sun City)**

Fil-Għaxija – Żjara u operazzjoni ta' l-istazzjon temporanju **9A0IARU**.

20.11.2008

Plenarja Aħharija (Fil-Għodu)

Riżultati ta' l-elezzjoni:

President Hans Blondeel Timmerman PB2T

Viċi President Mustafa Diop 6W1KI

Secretarju Dennis Green ZS4BS

Teżorier Andreas Thiemann HB9JOE

Membri EC;

Panayot Danev LZ1US 32vot

Betty Magnin F6IOC 36vot

Nokola Percin 9A5W 33vot

Hani Raad OD5TE 39vot

Colin Thomas G3PSM 24vot

Midalja trofew **IARU R1 – Don Beattie G3BJ**

Post għall-konferenza għall-2011 – Afrika t'Isfel

Wara Nofs in-Nhar – Laqgħa privata u taħriġ ma' Gaston Bertels **ON4WF** dwar il-**MARL** u s-sehem ta' **9H1M** fl-**ARISS**.

Fil-Għaxija- Tahdidiet uffiċjali minn dawk mahtura ġodda u l-gheluq tal-Konferenza b' Ikla Gala.



Matul l-Ikka Gala



u jopera 9A0IARU



Il-Kumitat il-Ġdid

Tmiem ir-Rapport

Attivitajiet

Tahriġ Prattiku

Sejjer isir tahriġ prattiku ghal kulhadd, kemm dawk li ghadhom jibdedw kif ukoll ghal dawk li jixtiequ jergghu jitharrgu ftit.

Is-sugġetti jinkludu s-Sigurta', Ghodda u Strumenti. Proċeduri, Issaldjar, Bini ta' Proġett, Ippruvar, Tisjib ta' Hsarat, u aktar.

Il-klassijiet se jinżammu fiċ-Ċentru tal-MARL kull nhar ta' Tliets bejn is-7.00 p.m. u d-9.00 p.m. u se jibdedw mit-13 ta' Jannar.

Dawk interessati ghandhom japplikaw u jikkuntattjaw lil Dominic 9H1M

Kull sugġeriment jiġi meqjus.

Laqgħa Ġenerali Annwali

Il-Laqgħa Ġenerali ta' kull Sena se ssir nhar il-Hadd 22 ta' Frar, 2009 mill-10.00 ta' filghodu 'l quddiem. Tinsewx li tridu tkunu hallastu s-shubija tagħkom qabel il-laqgħa kif ukoll tas-sena ta' qabel biex tkunu tistgħu tivvutaw għall-hatra tal-Kumitat jekk ikun hemm elezzjoni.

Hlas tas-Shubija

Għal dawk kollha li jridu jhallsu s-shubija, is-Segretarju Finanzjarju qiegħed jistennikom b'idejgħ miftuħa biex jilqa l-hlas tas-shubija tagħkom. Il-hlas jista' jsir kull nhar ta' Tlieta u l-Hamis bejn is-6.00 p.m. u t-8.00 p.m. u l-Hadd bejn l-10.00 u nofs in-Nhar jew b'ċekk bil-posta pagabbli lill-M.A.R.L.

Grupp tal-Yahoo

Oqgħodu attenti u idhlu fil-grupp tal-yahoo halli tkunu nfurmati sewwa bl-ahħar attivitajiet li nkunu se naghmlu.

Ikel

Infakkarkom li nhar ta' Hamis kull hmistax, jiġifieri Hamis iva u Hamis le, qed issir ikla għal min ikun prezenti fiċ-Ċentru u m'huwiex fuq id-dieta jkun jista' jiekol bi hlas zghir. Għal aktar dettalji kellmu lil Joe, 9H1AJ.

Lawrence
9H1AV/9H9MHR