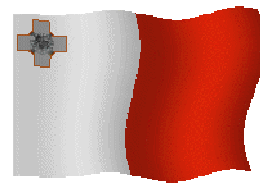


MARL



MALTA



Fuljett maħruġ mill-MARL

Għad-Dilettanti tar-Radju

Maltin u Għawdxin

Numru 61

April 2011



Tpejjipx  
No Smoking

**Fiċ-Ċentru mhux**

**permess tipjip**

### Mill-Editor

Hbieb,

Nilqagħkom għal haġġa oħra ta' dan il-fuljett ta' April 2011 li hija il-61 haġġa ta' din is-sensiela.

Il-Laqqgħa Ġenerali Straordinarja li saret nhar il-Ħadd 20 ta' Marzu fl-10.00 ta' filgħodu fiċ-Ċentru tal-**MARL** qablet dwar numru ta' emendi għall-iStatut tal-**MARL**. L-iStatut kif emendat se nipubblikawh aktar tard, kemm fuq il-paġna ta' l-internet tal-**MARL** kif ukoll f'dan il-fuljett.

Infakkarkom ukoll li l-**MARL** se tiegħu sehem fil-Wirja tar-Rebbiegħa li se ssir ġewwa l-Ġonna ta' Sant'Anton nhar **is-Sibt u l-Ħadd, 14 - 15 ta' Mejju, 2011**.

Għandkom ukoll aktar informazzjoni dwar il-frekwenza tal-**500 kHz** minħabbe li n-numru ta' pajjiżi li qed jagħtu allokazzjoni fuqha lid-dilettanti tar-radju tagħhom qiegħed dejjem jizdied u nittamaw li anki aħna ningħataw allokazzjoni fuq din il-frekwenza anki temporanjament u mhux bilfors b'mod ġenerali imma li min ikun interessat ikun jista' japplika għaliha.

Nifirħu lil **Joe 9H1VW** u lil **Mansueto 9H1GB** li dejjem għaddejjin bil-provi fuq l-**10 GHz**. Huma komplew bil-provi tagħhom nhar il-Ħadd 3 ta' April u minkejja li Joe ma kellux l-antenna allinjata fuq Mansueto, huwa xorta waħda kien 59+ u kien qiegħed juża amplifikatur ta' 2 Watts.

Dawn huma esperimenti tassew interessanti li nittama li jkun hemm aktar min jiegħu sehem fihom ukoll kif huma kull esperiment fuq kull frekwenza u modi ta' trasmissjoni li aħna d-dilettanti tar-radju nistgħu nużaw u nesperimentaw fuqhom.

Illum bdejt nagħtikom informazzjoni dwar il-plakek ta' l-elettriku li jintużaw fil-pajjiżi differenti ħalli jekk inthom issiefru u tiegħu xi apparat magħkom, inthom tkunu tafu xi plakek tridu twaħħlu jew adattaturi tridu tixtru.

Aktar 'il quddiem se nkompli nagħtikom aktar informazzjoni dwar dawn il-plakek kemm daww ta' l-apparat kif ukoll daww li jkunu imwaħħlin mal-ħajt flimkien mal-vultaġġ li wiehed isib fil-pajjiżi differenti kif ukoll il-frekwenza li llum hija jew **50 Hz** jew **60 Hz**.

**Qabel nagħlaq nixtieq niġbdilkom l-attenzjoni li [Searchmalta](#) li magħha kelli posta elettronika se tispicċa fl-aħhar ta' Mejju u għalhekk il-posta elettronika li kelli li kien **9h1av at searchmalta dot com** ma jibqax validu u il-posta elettronika il-ġdida tiegħi hija **9h1avLaw at gmail dot com****

Bħal dejjem, nittama li l-informazzjoni fil-fuljett issibuha siewja għalikom u jekk ikollkom xi artiklu jekk jogħġobkom ħalluh fil-kaxxa tal-**QSL** tiegħi jew tistgħu tibgħatuha fuq il-posta elettronika ġdida tiegħi **9h1avLaw at gmail dot com**

**Lawrence**

**9H1AV/9H9MHR/9H79AV**

## Frekwenzi fil-kwistjoni tal-Libja

Kif tafu bħalissa għaddejjin operazzjonijiet militari fuq il-Libja. Bħala dilettanti tar-radju u anki dawki li jhobbu jissemgħu fuq ir-radju, jew kif isejhulhom, semmieha, nahseb li jinteressakom tkunu tafu xi frekwenzi qegħdin jintużaw waqt dawn l-operazzjonijiet.

Radd il-hajr lil Paul Debono li baġhat posta elettronika bil-holoq għal din l-informazzjoni. Hawnehkk għandkom l-informazzjoni u għandkom ukoll dawn il-holoq halli jekk tinbidel l-informazzjoni tkunu tafu jekk tidhlu fuqhom.

<http://www.radioaficion.com/HamNews/articles/3641-libya-frequencies.html>

<http://bryanherbert.com/>

### **19.03.2011**

4169 kHz	–	Numru ta' operaturi fuq iż-Żona Bla Titjir
4196 kHz	–	Numru ta' operaturi ma' NCS fuq iż-Żona Bla Titjir
5368 kHz	–	Sistema Libjana GMMRA ALE
6688 kHz	–	Forza ta' l-Ajru Franciża 'Uzata Hafna'
6690 kHz	–	Numru ta' operaturi fuq iż-Żona Bla Titjir
6712 kHz	–	Użu mħallat numru ta operaturi
6761 kHz	–	Operazzjonijiet ta' Għoti ta' Petrol fl-Ajru
6877 kHz	–	Rapurtaġġ ta' PsyOps; possibilment minn Commando Solo III
6884 kHz	–	Sistema Libjana GMMRA ALE
9375 kHz	–	Sistema Libjana GMMRA ALE
10125 kHz	–	Sistema Libjana GMMRA ALE
10404 kHz	–	Sistema Libjana GMMRA ALE

### **21.03.2011**

4196.0 kHz	-	Attività ta' l-AWACS tan-NATO USB Nominattiv Magic ##/NATO##
6688.0 kHz	–	Sistema Strateġika Ta' l-Ajru Franciża – Commandant Des Forces Aériennes Stratégiques (CFAS) USB Nominattiv Capitol
6712.0 kHz	-	Ordni jiet mill-Forza ta' l-Ajru Franciża Commandement De La Forces Aériennes De Projection (CFAP) USB Nominattiv Circus Verte
6761.0 kHz	-	Operazzjonijiet Dinjin ta' Għoti ta' Petrol fl-Ajru USAF USB
6877.0 kHz	-	Trasmissjonijiet USAF Psyop kontra Bastimenti Libjani + iġġamjar
9031.0 kHz	-	Messaġġ ops UK RAF TASCOTT USB
10.315 kHz	-	DHN 66 NATO Geilenkirchen GER E-3 AWACS/Magic lil DHN66 holqa USB
12.311 kHz	-	Ċentru tal-Forza ta' l-Ajru Franciża Centre De Conduite Des Opérations Aériennes (CCOA) USB Nominattiv Veilleur

Sistema Libjana GMMRA HF ALE għadha attiva 5368.0, 6884.0, 8200.0, 9375.0, 10.125.0, 10.404 fittex għal Indirizzi MOBILE ## u HQ1 ALE

Holqa għal MP3 ta' iġġammjar fuq 6877.0 kHz kif ukoll jinstremà l-messaġġ fejn bahrin Libjani qed jiġu mwissija biex ma johorgux mill-port eċċ.

[http://www.mediasuk.org/appoggio/jamming\\_6877.mp3](http://www.mediasuk.org/appoggio/jamming_6877.mp3)

Nils, DK8OK ukoll poġġa kopja awdjo ta' twissija fuq 6877.0 kHz, 20.03.2011, 9.00 UTC, b'karrjer imnaqqs. Ftit iġġammjar, twissija lill-bahrin Libjani biex imorru lura fil-port u jinżlu minn fuq il-bastimenti tagħhom bl-Għarbi, Inġliż u Franciż.

[http://web.me.com/nils.schiffhauer/Website/Monitoring/Eintr%C3%A4ge/2011/2/26\\_Audio\\_Video\\_-\\_Utility\\_files/6877%20PsyOP%20NATO%200900.mp3](http://web.me.com/nils.schiffhauer/Website/Monitoring/Eintr%C3%A4ge/2011/2/26_Audio_Video_-_Utility_files/6877%20PsyOP%20NATO%200900.mp3)

Nittama li ssibu dawn il-frekwenzi interessanti u jekk ikun hemm xi hadd li jkun jaf bi frekwenzi oħra jekk jogħġbu jinfurmani halli nkun nista' nagħmilhom fuq dan il-fuljett.

**Lawrence**

**9H1AV/9H9MHR/9H79AV**

### **Wirja tar-Rebbiegha**

Infakkar lill-membri tal-**MARL** li bħas-snin li għaddew il-**MARL** se tiehu sehem fil-**Wirja tar-Rebbiegha** li sejra ssir fil-**Ġonna ta' Sant'Anton** nhar **is-Sibt u l-Hadd 14 - 15 ta' Mejju, 2011**.

Kull min irid jiehu sehem għandu jinforma lis-Segretarju kemm jista' jkun malajr u jgħidlu jekk jistax jgħin, meta u fi x'hin jkun jista' jmur halli jkun s-Segretarju jkun jista' jikkordina l-hidma kollha.

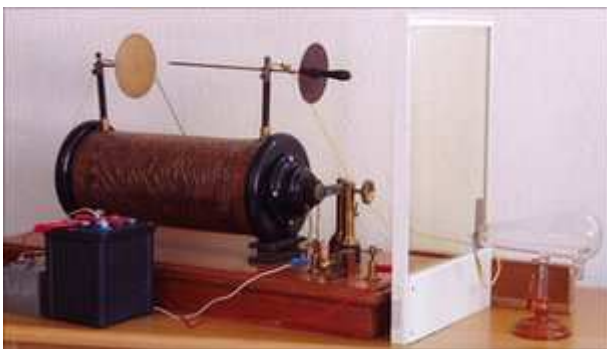
Din hija opportunità biex wiehed jiehu sehem halli nkomplu nuru d-delizzju tagħna lill-pubbliku kif ukoll biex mal-familja jkun jista' jara u jgawdi l-wirja li dejjem kienet tajba u sabiha u fl-istess hin ikun jista' jgawdi wkoll id-delizzju tiegħu.

**Lawrence**

**9H1AV/9H9MHR/9H79AV**

### **Magna tar-raġġi X mill-1896**

Magna tar-raġġi X li kienet inbniet fl-1896 sena biss wara li r-raġġi X kienu misjuba, reġġet għet imhaddma dan l-aħħar fl-Olanda. Din kienet għet żviluppata mid-Direttur ta' l-iskola għolja H J Hoffmans u d-Direttur ta' l-Isptar lokali Lambertus Theodorus van Kleef minn Maastricht l-Olanda.



Wara ftit ġimgħat li Wilhelm Roentgen kien sab ir-raġġi X, huma kienu bnew din il-magna minn affarijiet li huma sabu fl-istess skola biex jesperimentaw b'ritratti anatomiċi. Din il-magna kienet spiccat f'maħżen f'Maastricht u intnesiet u reġġet għet misjuba is-sena li għaddiet għal program dwar l-istorja fuq it-televizjoni.

Wara dan, Dottor Gerrit Kemerink miċ-Ċentru Mediku ta' l-Università ta' Maastricht iddeċieda

li jqabbel dan l-apparat ma' l-apparat modern tar-raġġi X. Huwa qal li sa fejn jaf huwa hadd qatt ma għamel kejl sistematiku fuq dan l-apparat minhabba li sakemm wiehed kellu l-għodda biex jagħmel dan, dawn is-sistemi kienu mibdula minn oħrajn aktar sofistikati.

Fi żmien sena minn meta Roentgen kien sab ir-raġġi X, kien magħruf li esposizzjoni għal dawn ir-raġġi għal tul ta' żmien kienu jkunu ta' ħsara. Għalhekk, minhabba li l-livell ta' radjazzjoni kien se jkun kbir, huma wżaw dan l-apparat fuq id ta' kadavru minflok fuq xi tfajla kif kien hemm imnizzel fin-noti ta' Hoffman u van Kleef.



Meta wżaw negattiva moderna huma sabu li kienet meħtieġa doża ta' radjazzjoni 10 darbiet akbar mill-apparat antik milli minn apparat modern. Meta wżaw negattiva bħal ma użaw Hoffman u van Kleef, huma sabu li riedu livell ta' radjazzjoni meħtieġ mill-magna l-antika li kien ta' 1,500 darba aktar minn dawk moderni.

Barra minn hekk, ir-raġġi X mill-magna l-antika kienu jitferrxu u mhux iffokati u għalhekk l-immagini ma kinitx tkun ċara daqs dawk mehuda illum. Madankollu huma kienu sodisfatti li rnexxilhom iħaddmu din il-magna.

Huma qalu li "l-esperjenza tagħna b'din il-magna, li kellha interruttur iżarżar, sajjetti jfaqgħu fi spazju, u dawl aħdar iteptep f'tubu, interni tal-ġisem tal-bniedem, anki illum, ma hija

li kien inixxi riħa ta' ożonu u li kixef il-forom interni tal-ġisem tal-bniedem, anki illum, ma hija xejn inqas min xi haġa tas-sharijiet."

Iż-żewġ ritratti li għandkom ma' dan l-artiklu juru l-magna kif ukoll ir-ritratti mehuda bil-magna l-antika u b'wahda moderna. Meta tqis li l-magna l-antika għandha daqstant żmien, tapprezza kemm kienet xi haġa ġdida li wieħed kien jista' jara l-ġewwieni tal-bniedem u kemm kienet ċara għal dak iż-żmien u tapprezza aktar kemm kien modern l-iżvilupp tagħha għal dak iż-żmien.

Wieħed jista' jara dan l-artikolu li xxandar fuq il-BBC

<http://www.bbc.co.uk/news/science-environment-12745194> waqt li rapport dwar dan it-tiftix jinsab fuq ġurnal tar-radjoloġija <http://radiology.rsna.org/>

**Lawrence**

**9H1AV/9H9MHR/9H79AV**

### Taht id-9 kHz

Illum għandkom paġna ta' l-internet dedikata għall-frekwenzi taht id-9 kHz.

<https://sites.google.com/site/sub9khz/>

sinjali

[http://www.iup.uni-heidelberg.de/schaefer\\_vlf/DK7FC\\_VLF\\_Grabber.html](http://www.iup.uni-heidelberg.de/schaefer_vlf/DK7FC_VLF_Grabber.html)

8.97 kHz

[http://www.iup.uni-heidelberg.de/schaefer\\_vlf/DK7FC\\_VLF\\_Grabber2.html](http://www.iup.uni-heidelberg.de/schaefer_vlf/DK7FC_VLF_Grabber2.html)

6.4 kHz + ULF

[http://www.iup.uni-heidelberg.de/schaefer\\_vlf/DK7FC\\_LF\\_Grabber.html](http://www.iup.uni-heidelberg.de/schaefer_vlf/DK7FC_LF_Grabber.html)

137 kHz

[http://www.iup.uni-heidelberg.de/schaefer\\_vlf/DK7FC\\_LF\\_DX\\_Grabber.html](http://www.iup.uni-heidelberg.de/schaefer_vlf/DK7FC_LF_DX_Grabber.html)

Modi bil-mod hafna

<http://abelian.org/vlf/spectrum.shtml>

Spettrum VLT

<http://abelian.org/vlf/>  
Radju Naturali Haj VLF

<http://dxworld.com/60mlog.html>  
X'qed jinstemà fuq il-5 MHz

**Lawrence**  
**9H1AV/9H9MHR/9H79AV**

### 5 MHz

Fil-Lussemburgu hemm fanal tar-radio li qiegħed fuq frekwenza ta' **5205.25 kHz**. In-nominattiv ta' dan il-fanal tar-radju huwa **LX0HF**. Dan ifisser li l-Lussemburgu għamlu pass ieħor biex id-dilettanti tar-radju jingħataw allokazzjoni fuq din il-frekwenza bħal ma ingħataw minn pajjiżi oħra.

**Lawrence**  
**9H1AV/9H9MHR/9H79AV**

### 70 MHz

Dawn huma l-aħħar aħbarijiet li hemm fuq din il-frekwenza.

Skond il-**Polski Club UKF** <http://www.pk-ukf.org.pl/news.php> il-**Polonja** qegħdin jistennew li fi ftit xhur oħra jingħataw allokazzjoni permanenti fuq din il-frekwenza. Kien hemm xi dewmien minhabba li qed issir taqliba shiħa fl-alkokazzjonijiet fuq il-frekwenzi kollha u jrid isir it-tibdil meħtieg fil-ligijiet.

Skond **V51PJ, Pieter**, in-**Namibja** ingħaqdet ukoll mal-pajjiżi li taw allokazzjoni lid-dilettanti tar-radju tagħhom fuq din il-frekwenza. Il-kundizzjonijiet tal-liċenzja huma l-istess bħal dawk li hemm fl-Afrika t'Isfel. Dawn huma **70.000 MHz – 70.300 MHz, 400 W SSB/CW bejn 70.000 MHz – 70.200 MHz**.

Pieter diġà ha dem l-Afrika t'Isfel numru ta' drabi, kemm fuq tifrix mill-meteoriti kif ukoll fuq tropo.

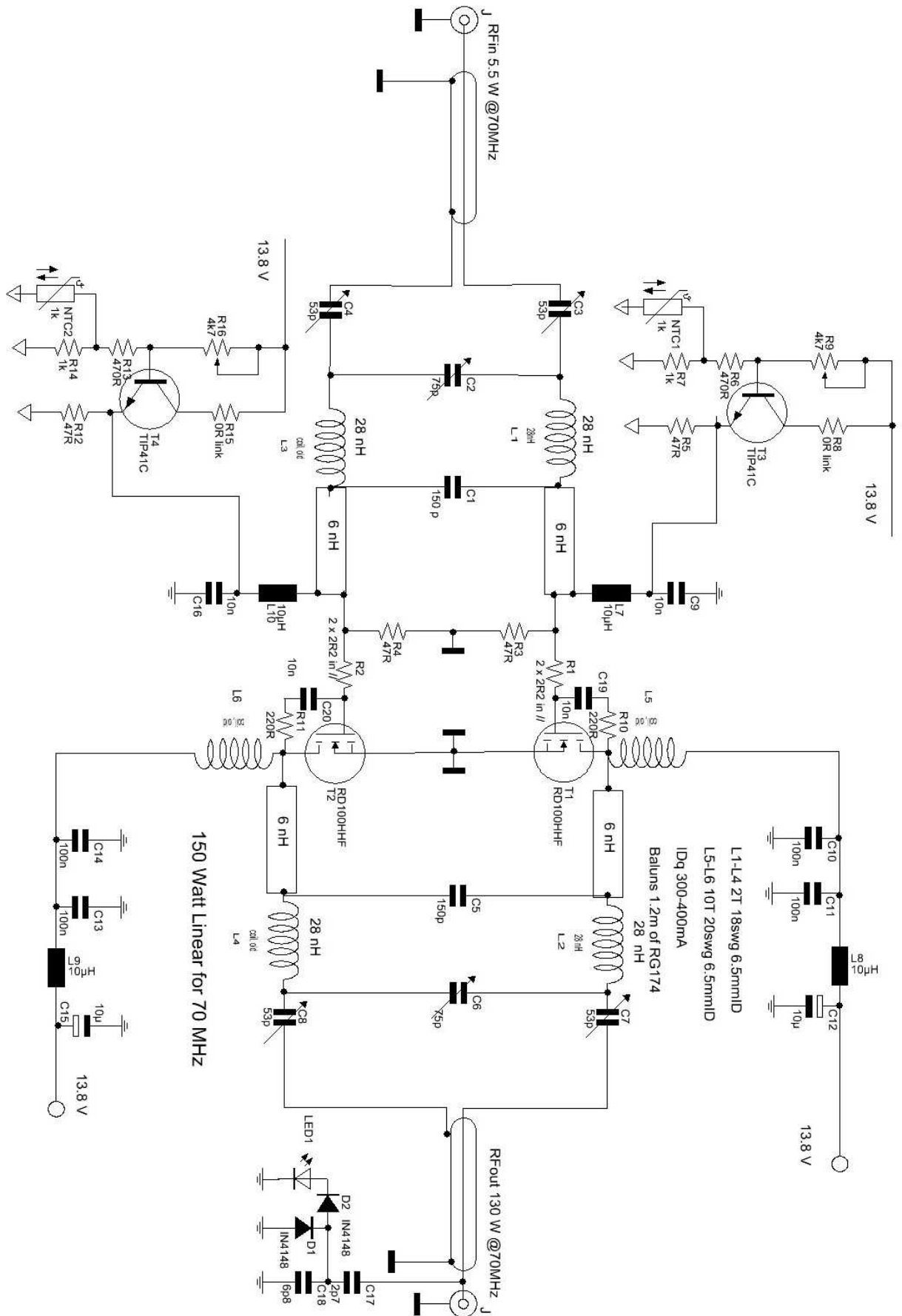
### L-ewwel QSO TEP bejn il-Greċja u l-Afrika t'Isfel

**Leo, SV2DCD u Willem, ZS6WAB** saru l-ewwel żewġ dilettanti tar-radju li għamlu kuntatt bil-mezz ta' propagazzjoni magħruf bħala **TEP**, jiġifieri propagazzjoni trans-ekwatorjali. Wieħed jista' jara u jismà dan il-kuntatt fuq youtube <http://www.youtube.com/watch?v=LmYZtQifl6M>

Dan il-kuntatt sar fit-**28 ta' Marzu 2011, 1754 UTC** fuq **SSB** u r-rapporti tas-sinjali kienu **52/53** u l-frekwenza kienet **70.2 MHz**.

U Malta għadna nistennew. Imma sakemm inkunu qegħdin nistennew, hawnhekk għandkom ċirkwit ta' amplifikatur ta' 130 Watt għal din il-frekwenza. Dan juża Mosfets tip RD100HF, jaħdem b'vultaġġ ta' 13.8V u kull ma jrid bħala dħul huwa biss 5.5 Watt.

Min irid jista' jibda jlesti halli jkun jista' jittrasmetti jekk u meta aktar 'il quddiem ningħataw permess nużaw din il-frekwenza. Għalkemm xi komponenti ma jidhrux ċari minhabba li huwa m'ekken biex joqgħod fil-Fuljett, inthom tistgħu tikkuppjawh fuq dokument word u tkabbru kemm tridu.



Lawrence  
 9H1AV/9H9MHR/9H79AV

### Paġni ta' l-internet

Din hija paġna interessanti mill-Laboratorji Bell fejn fiha holoq għall-fuljetti tal-Laboratorji Bell li jmorru lura sas-sena 1922 u huma sas-sena 1982. Dawn huma pubblikazzjonijiet tassew interessanti li juru l-iżviluppi li kienu qiegħdin isiru fil-qasam tar-radju, telefonija, televiżjoni, linji ta' trasmissjoni u oqsma oħra li għandhom x'jaqsmu magħhom.

Kull fuljett tistgħu tnizzluh, issalvawh fuq il-kompjuter tagħkom u tarawh aktar tard. Titilfuhiex għaliex hija tassew minjiera ta' informazzjoni.

<http://www.alcatel-lucent.com/bstj/>

Bell System Technical Journal, 1922-1983

**Lawrence**

**9H1AV/9H9MHR/9H79AV**

### Paġni oħra interessanti

<http://www.k3pgp.org/>

<http://aladal.net/toast/detector.html>

<http://flavyopto.wifeo.com/>

[http://www.modulatedlight.org/optical\\_comms/optical\\_rx1.html](http://www.modulatedlight.org/optical_comms/optical_rx1.html)

<http://ka7oei.com/>

**Lawrence**

**9H1AV/9H9MHR/9H79AV**

### Plakke tad-dawl elettriku

Hafna dilettanti tar-radju anki Maltin jmorru pajjiżi oħra għal xi btala u jieħdu l-apparat tar-radju magħhom. Problema li jista' jkollhom hija li l-plakke tad-dawl li nużaw hawn Malta huma differenti milli jsibu f'pajjiżi oħra..

Għalhekk illum se nibda nagħtikom tagħrif dwar il-plakke tad-dawl elettriku differenti kif ukoll il-pajjiżi li jużaw dawn il-plakke. Aktar tard nagħtikom il-vultaġġi li wieħed isib fil-pajjiżi differenti madwar id-dinja flimkien ma xi dettalji oħra bħal ma huma l-frekwenza li illum ma tantx hemm differenza għaliex hija jew **50 Hz** jew **60 Hz**.

#### Tip A



Din il-plakka għandha l-pinnijiet ċatti u tintuża l-aktar fl-Amerika ta' Fuq, fil-pajjiżi tal-Lvant ta' l-Amerika t'isfel, kif ukoll f'xi pajjiżi ta' l-Asja. Din il-plakka normalment tintuża għal apparat li ma jieħux hafna kurrent u li ma jeħtieġx li jkollu fil li jaqbad ma' l-art, jiġifieri li jiġi ertjat.

Din il-plakka flimkien ta' dik tal-ħajt hija teknikament magħrufa bħala NEMA 1-15 (North American 15 A/125 V ungrounded).

Waqt li l-antiki kienu jistgħu jitwaħħlu kif ikun, dawk moderni għandhom il-pinnijiet mhux



indaqs u l-pinn newtrali huwa wiesha aktar u b'hekk jekk l-apparat ikun polarizzat ma tkunx tista' twaħħlu kif ikun imma f'pożizzjoni waħda biss.

Il-plakek ġodda A li huma polarizzati ma jidhlu fil-plakek tal-ħajt antiki, waqt li kemm il-plakek antiki kif ukoll il-ġodda jidhlu kemm fil-plakek tal-ħajt antiki kif ukoll dawk ġodda tip A u B.

Plakek bħal dawn jintużaw wkoll fil-Ġappun JIS C 8303, Class II (Japanese 15 A /100 V ungrounded) imma għandhom qisien aktar stretti, ikunu immarkati, iridu jiġu ppruvati u jridu jilhqqu ċerti livelli u jiġu approvati. Waqt li l-plakek Ġappuniżi jidhlu fil-plakek tal-ħajt Amerikani, dawk Amerikani polarizzati jeħtieġu adattaturi biex jidhlu fil-plakek tal-ħajt Ġappuniżi.

Din il-plakka tintuża f'dawn il-pajjiżi.

Samoa Amerikana, Angwilla, Antigwa, Aruba, Baĥamas, Bangladexx, Barbados, Bermuda, Bolivja, Brazil, Kambodja, Kanada, Gżejjer Kajman, Ċina (bla toqob fil-pinnijiet u pinnijiet f'it iqsar), Kolombja, Kosta Rika, Kuba, Ekwador, El Salvador, Gwam, Gwatemala, Gujana, Haiti, Honduras, Ġamajka, Ġappun, Laos, Libanu, Liberja, Maldives, Messiku, Mikronesia, Montserrat, Antilles ta' l-Olanda, Nikaragwa, Niġer, Okinawa, Panama, Peru, Filippini, Pwerto Riko, San Vincens, Arabja Sawdita, Tahiti, Tajwan, Tajlandja, Stati Magħquda ta' l-Amerika, Venezwela, Vjetnam, Gżejjer Verġni (U.S.& Inġliżi), Jemen.

### Tip Ċ



Din il-plakka u plakka tal-ħajt jintużaw fil-kontinent Ewropew, partijiet mill-Lvant Nofsani, hafna pajjiżi fl-Afrika, Amerika t'Isfel, Asja Ċentrali, u dawk li qabel kienu r-Repubbliċi Sovjetiċi.

Din hija magħrufa teknikament bħala CEE 7/16 (Europlug 2.5 A/250 V unearthed). Hemm ukoll plakkek oħra bil-pinnijiet f'it akbar magħrufa bħala CEE 7/17. Il-pinnijiet huma separati 19-il mm u twal 4 mm u dawn il-plakek jistgħu jiddaħhlu fi plakkek tal-

ħajt tip Ċ, E, F, H u f'xi whud mit-tip L

Is-CEE 7/16 hija magħmula għal apparat li jeħtieġ kurrent ta' 2.5 Amps jew inqas. Is-CEE 7/17 li hija akbar u għandha bażi tonda tal-lastiku jew plastik li ma jhalliex li tiddaħhal fi plakkek tal-ħajt zġħar. Il-baży tagħha għandha toqob li jakkomodaw kuntatti fil-ġenb jew pinnijiet ta' l-art tal-plakka tal-ħajt.

Din il-plakka tintuża f'dawn il-pajjiżi.

Albanija, Alġerija, Angola, Argentina, Awstrija, Azores, Gżejjer Baleariċi, Bangladexx, Belġju, Bolivja, Bosnja, Brazil, Bulgarija, Burkina Faso, Burundi, Kamerun, Gżejjer Kanari, Kap Verde, Repubblika Afrikana Ċentrali, Gżejjer tal-Kanal, Ċili, Komoros, Kongo, Kroazja, Rep. Dem. Tal-Kongo (Zaire), Kosta ta' l-Avorju, Ċipru, Danimarka, Dġibuti, Eġittu, El Salvador, Guinea Ekwatorjali, Eritrea, Gżejjer Faeroe, Finlandja, Gujana Franċiża, Gabon, Germanja, Ġibiltà, Greċja, Grinlandja, Gwadelup, Guinea, Guinea-Bissau, Ungerija, Islanda, Indja, Indonesja, Iran, Iraq, Gżira tar-Raġel, Izrael, Italja, Każakistan, Korea, Kuwajt, Laos, Libanu, Litwanja, Lussemburgu, Maċedonia, Madagaskar, Madejra, Mali, Martinik, Mawritanja, Mawrixjus, Monako, Montenegro, Marokk, Możambik, Mjanmar, Nepal, Olanda, Niġer, Norveġja, Oman, Pakistan, Paragwaj, Peru, Filippini, Polonja, Portugall, Rumanija, Russja, Rwanda, San Vincens,

Senegal, Serbja, Slovenja, Somalja, Spanja, Sudan, Suriname, Svezja, Svizzera, Sirja, Tailandja, Togo, Tunisija, Turkija, Uruguay, Vjetnam, Żambia.

#### Tip D



Dawn huma plakek antiki Inglizi li konna nużaw minnhom anki hawn Malta. Il-pinnijiet kienu tondi u dak tal-art kien jkunu akbar. L-isem tekniku tagħha kien BS 546 (5 A/250 V earthed). Din kienet tintuża sas-snin 40. Qabel kienet tintuża wkoll fl-Afrika t'Isfel imma issa giet mibdula mat-tip M.

Fl-ex kolonji Inglizi giet mibdula l-aktar bit-tip G. Illum it-tip D 5A u 2A xi minn daqqiet jintużaw fir-Renju Maqgħud għal dawl li jinxtel bi swiċċijiet biex jintagħrfu minn ċirkwiti oħra.

Din il-plakka tintuża f'dawn il-pajjiżi.

Afganistan, Bangladexx, Benin, Botswana, Kamerun, Ċad, Rep. Dem. tal-Kongo (Żaire), Dominika, Ekwador, El Salvador, Etjopja, Gujana Franciża, Ghana, Greċja, Gwadelup, Gujana, Hong Kong, Indja, Iraq, Ġordan, Kenja, Libanu, Libja, Makaw, Madagaskar, Maldives, Martinik, Monako, Mjanmar (Burma), Namibja, Nepal, Niġer, Niġerja, Pakistan, Qatar, San Kitts-Nevis, Senegal, Sjerri Leone, Sri Lanka, Sudan, Tanzanija, Emirati Gharab Magħquda, Jemen, Żambia, Żimbabwe.

#### Tip E



Din it-tip ta' plakka u plakka tal-ħajt huma Franciżi. Innutaw li l-pinn ta' l-art huwa fil-plakka tal-ħajt waqt li l-plakka li tkun imqabbdha ma' l-apparat għandha toqba fejn il-pinn ta' l-art jagħmel kuntatt. Il-pinnijiet huma spazjati 19-il millimetru.

Din it-tip ta' plakka tal-ħajt taċċetta wkoll plakek tip Ċ, E u F. Din hija wżata fi Franza, Belġju, Danimarka, Polonja u pajjiżi oħra. Din ma taqbilx mat-tip F li hija wżata fil-Ġermanja, l-Olanda u pajjiżi oħra kontinentali Ewropej minħabba l-pinn tal-art li jinsab fil-plakka tal-ħajt. Il-plakka tal-ħajt titwahhal bil-pinn tal-art in-naħa ta' fuq, **bil-fil haj fuq ix-XELLUG u n-newtrali fuq il-LEMEN.**

Din il-plakka tintuża f'dawn il-pajjiżi.

Belġju, Burkina Faso, Burundi, Kamerun, Gżejjer Kanari, Rep. Afrikana Ċentrali, Ċad, Komoros, Kongo, Kosta ta' l-Avorju, Repubblika Ċeka, Dġibuti, El Salvador, Guinea Eqwatorjali, Franza, Gujana Franciża, Greċja, Gwadelup, Irlanda, Indonesja, Italja, Laos, Latvja, Litwanja, Madagaskar, Mali, Martinik, Monako, Marokk, Niġer, Polonja, San Vincens, Senegal, Slovakkja, Sirja, Taħiti, Tunisija.

#### Tip F Schuko



Din il-plakka u plakka tal-ħajt hija bħat-tip E ħlief li l-kuntatt ta' l-art isir permezz ta' kuntatti fil-ġenb minflok pinnijiet. Hija magħrufa bħala Schuko mill-kelma Ġermaniża li giet ivvintata "Schukostecker" li tfisser plakka b'kuntatt protettiv. Din il-plakka tħalli l-possibbiltà li l-fili ħaj u newtrali jinqalbu u għalhekk m'humiex polarizzati. Din il-plakka tal-ħajt F taċċetta wkoll plakek Ċ u E.

Din il-plakka tintuża f' dawn il-pajjiżi.

Algerija, Samoa Amerikana, Aruba, Awstrija, Azores, Gzejjer Baleariċi, Bosnja, Bulgarija, Kap Verde, Ċad, Kroazja, El Salvador, Finlandja, Franza, Ġermanja, Greċja, Guinea, Ungerija, Iżlanda, Indonesja, Italja, Ġordan, Korea, Laos, Lussemburgu, Madejra, Monako, Montenegro, Możambique, Mjanmar, Olanda, Antilles ta' l-Olanda, Niġer, Norveġja, Portugall, Rumanija, Serbja, Spanja, Suriname, Svezja, Turkija, Urugwaj.

### Tip G



Dawn il-plakek huma dawk moderni li jintużaw anki hawn Malta u fihom f'jus fil-plakka li tkun imwahnha ma' l-apparat. Il-pinnijiet huma rettangolari u dak ta' l-art huwa akbar, itwal u eħxen u ma fihx izolazzjoni bhall-pinnijiet l-oħra. Normalment il-plakek tal-ħajt ikunu bis-swiċċijiet magħhom. Il-fili jkunu **HAJ LEMIN, NEUTRALI XELLUG.**

Dawn jifilhu 13-il Amp u huma teknikament magħrufa bhala BS 1363 (British 13 A/230-240 V 50 Hz earthed and fused). Għas-sigurtà r-regolamenti jeħtieġu li l-pinnijiet tal-plakka tal-ħajt ikunu mgħottijiet b'bibien li jinfethu mekkanikament meta tiddaħhal il-plakka li tkun imqabbda ma' l-apparat fil-plakka tal-ħajt. Dan ma jhallix li plakek oħra jiddaħhlu fil-plakka tal-ħajt, għalkemm wiehed jista' jgħid li hemm prattika li jintuża turnavit jew oġġett ieħor biex jinfethu l-bibien biex jiddaħhlu plakek oħra, imma wiehed ikun qiegħed jissogra għaliex ma jkollhomx f'jus.

Din il-plakka tintuża f' dawn il-pajjiżi.

Bahrejn, Bangladexx, Beliz, Botswana, Brunej, Kamerun, Gzejjer tal-Kanal, Ċina, Ċipru, Dominika, El Salvador, Gambja, Ghana, Gibiltà, Grenada, Gwatemala, Gujana, Hong Kong, Iraq, Irlanda, Gżira tar-Raġel, Ġordan, Kenja, Kuwajt, Libanu, Makaw, Malawi, Malasja, Maldives, Malta, Maurixjus, Mjanmar, Niġerja, Oman, Qatar, San Kitts-Nevis, Santa Luċija, San Vincens, Arabja Sawdita, Sejxells, Sjerra Leone, Singapor, Tanżanija, Uganda, Emirati Għarab Magħquda, Renju Magħqud, Vjetnam, Jemen, Żambija, Żimbabwe.

### Tip H



Dan huma plakek Israeljani u jintagħrfu mill-pinnijiet li l-pozizzjoni tagħhom hija triangolari. Din suppost tiflaħ 16-il Amp u 250 Volts.

Kif wiehed jista' jara, oriġinarjament il-pinnijiet kienu rettangolari, imma fl-1989 inbidlu għal dawk tondi ta' 4 mm għaliex meta kienu jiġu mqabbda ma apparat li jieħu hafna kurrent kienu jishnu iżżejjed.

Mill-1989, il-plakek tal-ħajt jaċċettaw kemm il-plakek imqabbda ma' l-apparat il-qodma kif ukoll godda u anki tip C. Illum il-plakek tal-ħajt antiki li jaċċettaw biss il-plakek ta' l-apparat tip H antiki huma rari hafna f'Israel.

Din il-plakka tintuża f' dawn il-pajjiżi.

Gaza, Israel

## Tip I



Dawn il-plakek huma Awstraljani u jintużaw l-aktar fl-Awstralja u Żelanda l-Ġdida. Wiehed jista' jara li l-pinnijiet huma ċatti u forma ta' V waqt li l-pinn ta' l-art huwa vertikali. Normalment ikollhom ukoll swiċċ għal aktar sigurtà.

Hemm versjoni ta' plakka li tkun imqabbda ma' l-apparat li fiha biss żewġ pinnijiet u għalhekk mingħajr il-pinn ta' l-art, imma l-plakek tal-ħajt dejjem huma bi tliet pinnijiet. Hemm numru ta' varjazzjonijiet Awstraljani u ta' Żelanda l-Ġdida, inklużi ta' kapaċità ta' 15 A, 20 A, 25 A u 32 A.

Din il-plakka tintuża f'dawn il-pajjiżi.

Samoa Amerikana, Argentina, Awstralja, Ċina, El Salvador, Fiġi, Gwatemala, Kiribati, Nauru, Żelanda l-Ġdida, Okinawa, Panama, Papwa Guinea Ġdida, San Vincens, Taġikistan, Tonga, Urugwaj.

Darb'ohra nagħtikom informazzjoni fuq aktar plakek.

**Lawrence**

**9H1AV/9H9MHR/9H79AV**

## Attivitajiet tal-MARL

### Hlas tas-Shubija

**Min għadu ma hallasx is-shubija tiegħu għandu jagħmel dan jekk irid li jibqa' membru fil-MARL. Il-kaxxier dejjem lest biex jilqa' l-hlas tas-shubija tagħkom kull meta ċ-Ċentru tal-MARL ikun miftuh jew jekk ma tistghux tiġu tistghu thallsu b'ċekk pagabbli lill-MARL.**

**Infakkru li ċ-Ċentru tal-MARL ikun miftuh kull nhar ta' Tlieta u l-Hamis bejn is-6.00 p.m. u t-8.00 p.m. u l-Hadd bejn l-10.00 u nofs in-Nhar.**

### Grupp tal-Jahoo

**Oqgħodu attenti u idhlu fil-grupp tal-yahoo halli tkunu nfurmati sewwa bl-ahhar attivitajiet li nkunu se nagħmlu.**

**Tinsewx li se jkollna attivitajiet għat-tliet xhur li ġejjin u jista' jkun li ma jkunux jistghu jidhru fuq dan il-fuljett minhabba li jkun diġa' hareġ u għalhekk l-avviż isir fuq il-grupp permezz ta' l-internet.**

**Ibghatu ittra elettronika lil Ivan, 9H1PI fuq [ivan.privitera@gmail.com](mailto:ivan.privitera@gmail.com) biex issiru membri tal-grupp**

**Infakkruk ukoll li kull min irid jista' jnizzel dan il-Fuljett direttament minn fuq [www.9h1mrl.org/newsletter.htm](http://www.9h1mrl.org/newsletter.htm)**

**Lawrence**

**9H1AV/9H9MHR/9H79AV**